



**Pompe volumetriche ad ingranaggi interni**  
**Positive displacement internal gear pumps**  
**Bombas volumétricas de engranajes internos**





## APPLICAZIONI / APPLICATIONS / APLICACIONES

### INDUSTRIA

Le pompe ad ingranaggi interni serie "V" vengono utilizzate per il trasporto di liquidi di qualsiasi viscosità anche se contenenti polveri abrasive, purché privi di corpi solidi. La vasta gamma di campi di applicazione comprende:

- **Prodotti chimici:** solventi, acidi, alcali, alcoli, farmaceutici, isocianato, poliolo, silicato di sodio
- **Prodotti petroliferi:** benzina, gasolio, olio combustibile, olio lubrificante, additivi, petrolio grezzo
- **Saponi e detersivi:** tensioattivi, detersivi liquidi
- **Adesivi:** colla, resine epossidiche
- **Vernici e inchiostri:** inchiostro da stampa, lacche
- **Liquidi ad alta temperatura:** bitume, pece, catrame, olio diatermico
- **Prodotti alimentari:** melassa, cioccolata, burro di cacao, glucosio, mangime, olio vegetale, grasso.

### INDUSTRY

V series internal gear pumps are suitable for pumping liquids of any viscosity. Solids cannot be handled, but the pumps can cope with abrasive particles. The vast range of fields of application includes:

- **Chemicals:** solvents, acids, alkalis, alcohols, pharmaceuticals, isocyanate, polyol, sodium silicate
- **Petroleum products:** gasoline, diesel fuel, fuel oil, lubricating oil, additives, crude oil
- **Soap and detergents:** surfactants, liquid detergents
- **Adhesives:** glue, epoxy resins
- **Paint and ink:** varnish, printing ink
- **High temperature liquids:** bitumen, tar, asphalt, heat transfer liquids.
- **Foodstuffs:** molasses, chocolate, cocoa butter, glucose, animal feed, vegetable oils, fat.

### INDUSTRIA

Las bombas de engranajes internos serie "V" se utilizan para transportar líquidos que posean cualquier viscosidad, incluso que contengan polvos abrasivos, pero sin sólidos. La vasta gama de campos de aplicación incluye:

- **Productos químicos:** disolventes, ácidos, álcalis, alcoholes, productos farmacéuticos, isocianato, polioli, silicato de sodio
- **Productos petrolíferos:** gasolina, diesel, aceite combustible, aceite lubricante, aditivos, petróleo crudo
- **Jabones y detergentes:** tensioactivos, detergentes líquidos
- **Adesivos:** cola, resinas epoxi
- **Pinturas y tintas:** tinta para imprimir, lacas
- **Líquidos de alta temperatura:** betún, brea, alquitrán, aceite diatermico
- **Productos alimentarios:** melaza, chocolate, manteca de cacao, glucosa, pienso, aceite vegetal, grasa.

### PRINCIPIO DI FUNZIONAMENTO

Le pompe «V» sono del tipo volumetrico, rotativo ad ingranaggi interni.

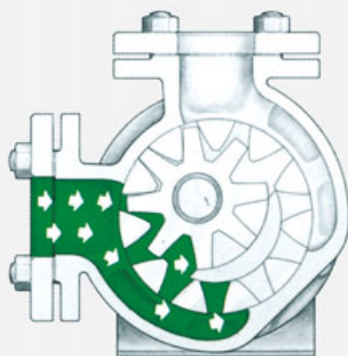
Il flusso è generato da due ingranaggi, chiamati rotore e ruota oziosa, l'uno interno all'altro, separati da una lunetta, che ruotando provocano uno spostamento di volumi: l'aspirazione è creata dalla disgiunzione dei denti, la mandata dal loro ricongiungimento. Il risultato è un flusso lineare senza pulsazioni e una portata elevata rispetto alle dimensioni ridotte della macchina.

### WORKING PRINCIPLE

V pumps are internal gear positive displacement rotary pumps. The flow is generated by two gears: the rotor and idler, one inside the other, separated by a crescent. As the gears rotate, liquid is drawn into the spaces created between the gears and the crescent. When the gears mesh, the liquid is forced out of the pump. The result are a smooth flow of liquid and high capacity combined with compact size.

### PRINCIPIO DE FUNCIONAMIENTO

Las bombas «V» son de tipo volumétrico, rotativo de engranajes internos. El flujo es generado por dos engranajes, denominados rueda motriz y rueda conducida, uno dentro del otro, separados por una semiluna, que giran provocando un desplazamiento de fluido: la aspiración es creada por la separación de los dientes, la descarga por su entrelazamiento. El resultado es un flujo lineal sin pulsaciones y un caudal alto respecto de las dimensiones pequeñas de la máquina.



1/3



2/3



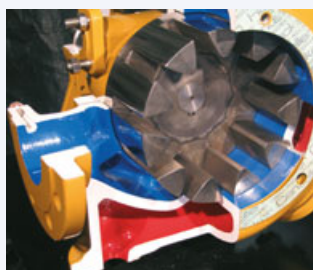
3/3

- **Portata costante**, proporzionale al numero di giri e pressoché invariabile con la pressione.
- **Flusso continuo**, privo di pulsazioni o picchi di pressione e conseguente assenza di vibrazioni nell'impianto.
- **Versatilità**. Con la medesima pompa, agendo sul dispositivo di regolazione assiale del rotore, si possono pompare liquidi con viscosità inferiore all'acqua e liquidi ad elevata viscosità quali bitumi, melassi, resine, polimeri ecc.
- **Reversibilità**. Invertendo il senso di rotazione si inverte il flusso del liquido mantenendo inalterate le caratteristiche e le prestazioni.
- **Autoadescamento**. L'elevato grado di vuoto ottenibile consente un rapido autoadescamento alle altezze massime consentite dalle condizioni fisiche del liquido pompato (temperatura, tensione di vapore, viscosità ecc.).
- **Semplicità**. Solo due parti in movimento: rotore e ruota oziosa ed una sola tenuta assiale.
- **Robustezza e lunga durata**. Basse velocità periferiche del rotore. Supporto esterno con cuscinetto a rotolamento ampiamente dimensionato per sostenere carichi assiali e radiali.
- **Conformità a API 676**. Lista eccezioni dettagliata disponibile su richiesta.
- **Usura limitata e compensata**. Il numero dei denti del rotore e della ruota oziosa sono primi tra loro (ossia non sono tra loro multipli). Ciò consente una distribuzione uniforme dell'usura all'interno degli ingranaggi in quanto ogni dente si congiunge ciclicamente con tutti i denti dell'altro rotismo. Inoltre, l'usura frontale del rotore è compensabile tramite il dispositivo di regolazione assiale. Le prestazioni rimangono pressoché invariate anche ad elevati gradi di usura.
- **Manutenzione minima e semplice**. Ispezioni e regolazioni sono possibili senza rimuovere la pompa, le tubazioni od il motore.
- **Intercambiabilità** dei componenti con altri, aventi caratteristiche diverse o materiali alternativi. Grazie alla modularità della serie si possono per esempio variare i sistemi di tenuta assiale, cambiare corpo e coperchi con le relative versioni riscaldate, ecc.
- **Bocche posizionabili** in diversi modi, ruotando il corpo sul supporto.
- **Preriscaldamento**, con camere ricavate di fusione attorno al corpo, o sul coperchio o sul portatenuta.
- **Valvola di sicurezza** a by-pass, applicabile sulla pompa e facilmente tarabile. Disponibile anche in esecuzione riscaldabile e bidirezionale.
- **Constant capacity**, directly proportional to the rotation speed and virtually independent of the pressure.
- **Smooth flow**, without pulsations or pressure peaks which could cause vibrations in the pipework.
- **Versatility**. Simply by adjusting the axial position of the rotor, the same pump can handle water-thin liquids or high viscosity liquids such as bitumen, molasses, resins, polymers, etc.
- **Reversibility**. By inverting the direction of rotation the flow of liquid is reversed. Full performance is available in either direction of flow.
- **Self-priming**. The high vacuum created by the pump permits rapid self-priming at the maximum height made possible by the physical characteristics of the pumped liquid (temperature, vapour pressure, viscosity, etc.).
- **Simplicity**. Only two moving parts: the rotor and idler gears, and only one shaft seal.
- **Rugged, heavy duty construction**. Low rotor peripheral speed. External pedestal bearing housing with oversize ball bearing to take axial and radial loads.
- **Conformity to API 676**. Detailed list of exceptions available on request.
- **Low rate of wear**. The number of teeth on the rotor and idler are not multiples one of the other. This means that wear is evenly distributed over the gears since each tooth on one gear touches each tooth on the other gear the same number of times. The wear on the front of the rotor can be compensated for by adjusting the axial position of the rotor. This ensures constant performance even with considerable wear.
- **Simple, minimal maintenance**. Inspection and regulation can be carried out without removing the pump, piping or drive.
- **Interchangeability**. The modular design makes it possible to replace components with others in alternative materials or with different characteristics. For example, several shaft sealing systems are available, and jacketed casings and covers can be fitted instead of the standard components.
- **Variable port positions**. The casing can be rotated on the bearing housing to take up different positions.
- **Preheating**. Heating chamber cast integral with the casing or mounted on the cover or gland.
- **By-pass relief valve**. This is mounted on the pump and can easily be adjusted. Double and heated versions are available on some models.
- **Caudal costante**, proporzionale a la cantidad de revoluciones y casi invariable con la presión.
- **Flujo continuo**, sin pulsaciones ni picos de presión y sin vibraciones en la instalación.
- **Polivalencia**. Con la misma bomba, ajustando el dispositivo de regulación axial de la rueda motriz, se pueden bombear líquidos con viscosidad inferior que el agua y líquidos muy viscosos tales como betunes, melazas, resinas, polímeros, etc.
- **Reversibilidad**. Invertiendo el sentido de rotación se invierte el flujo del líquido manteniendo inalteradas las características y las prestaciones.
- **Autoaspiración**. El alto grado de vacío que puede obtenerse permite un autocebado rápido con las alturas máximas admitidas por las condiciones físicas del líquido bombeado (temperatura, tensión de vapor, viscosidad, etc.).
- **Sencillez**. Sólo dos piezas en movimiento: rueda motriz y rueda conducida y un sello junta axial solo.
- **Robustez y larga duración**. Bajas velocidades periféricas de la rueda motriz. Soporte exterior con rodamiento sobradamente dimensionado para soportar cargas axiales y radiales.
- **Conforme a API 676**. Lista detallada de excepciones disponible bajo pedido.
- **Desgaste limitado y compensado**. La cantidad de dientes de la rueda motriz y de la rueda conducida no son múltiplos entre sí, lo que permite una distribución uniforme del desgaste dentro de los engranajes puesto que cada diente ciclicamente se entrelaza con todos los dientes del otro engranaje. Asimismo, el desgaste frontal de la rueda motriz puede compensarse con el dispositivo de regulación axial. Las prestaciones permanecen casi inalteradas aún con un alto grado de desgaste.
- **Mantenimiento mínimo y sencillo**. Es posible llevar a cabo las inspecciones y regulaciones sin desmontar la bomba, las tuberías ni el motor.
- **Intercambiabilidad** de los componentes con otros, con características diferentes o materiales alternativos. Gracias a la modularidad de la serie se pueden cambiar, por ejemplo, los sistemas de sello axial, cambiar el cuerpo y las tapas con las versiones correspondientes con calentamiento, etc.
- **Las bocas pueden situarse** de diferentes maneras, girando el cuerpo en el soporte.
- **Pre calentamiento**, con cámaras de fundición alrededor del cuerpo, o en la tapa o en el portasetello.
- **Válvula de seguridad** de by-pass, se aplica en la bomba y es fácil de ajustar. También disponible en la versión con calentamiento y bidireccional.

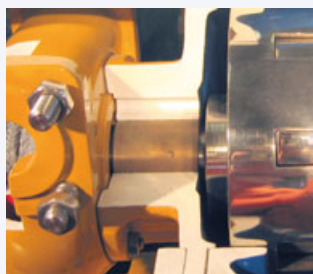
## CARATTERISTICHE / FEATURES / CARACTERÍSTICAS



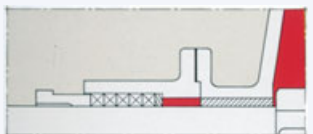
- Corpo robusto in ghisa sferoidale, acciaio o acciaio inossidabile con bocche flangiate.
- Camicia di riscaldamento sul corpo disponibile come opzione per le versioni in ghisa sferoidale.
- Heavy duty casing in ductile iron, steel or stainless steel with flanged ports.
- Casing with optional integral heating jacket available for ductile iron versions.
- Cuerpo robusto de fundición esferoidal, acero o acero inoxidable con bocas embreadadas.
- Camisa de calentamiento en el cuerpo disponible como opcional para las versiones de fundición esferoidal.



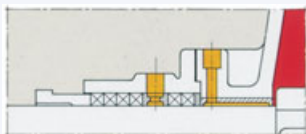
- Rotore e ruota oziosa in ghisa sferoidale o acciaio inossidabile.
- Trattamento antigrippaggio per le versioni per solventi.
- Rotor and idler gears in ductile iron or stainless steel.
- Anti-galling surface treatment for versions for solvents.
- Rueda motriz y rueda conducida de fundición esferoidal o acero inoxidable.
- Tratamiento antigripado para las versiones para disolventes.



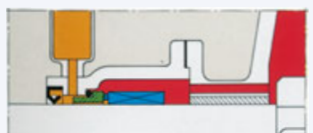
- Bronzine in ghisa, bronzo, grafite o carburo di tungsteno.
- Bushes in cast iron, bronze, graphite or tungsten carbide.
- Cojinetes de fundición, bronce, grafito o carburo de tungsteno.



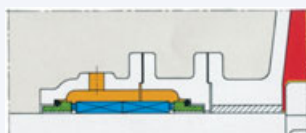
SP



SP1



ST4, ST5, ST6



ST8



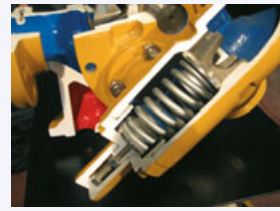
+R1



+R1

- Tenuta assiale a baderna (SP) o con tenuta meccanica singola (ST4, ST5, ST6) o doppia (ST8).
- Possibilità di riscaldamento (+R1) o flussaggio della baderna (SP1) su molti modelli.
- Packed gland (SP) or single (ST4, ST5, ST6) or double (ST8) mechanical seal.
- Optional heating (+R1) or flushing of the packed gland (SP1) available on many models.
- Sello axial tipo empaquetadura (SP) o con cierre mecánico simple (ST4, ST5, ST6) o doble (ST8).
- Posibilidad de calentamiento (+R1) o fluidificación de la empaquetadura (SP1) en muchos modelos.

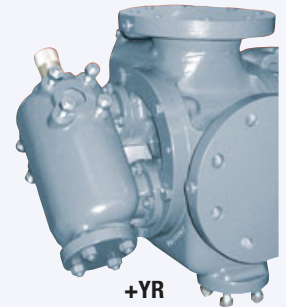
- Valvola di sovrappressione a by-pass (+Y) montata sulla pompa su richiesta (consigliata).
- Versioni riscaldate (+YR) o doppie (+YY) disponibili su alcuni modelli.
- By-pass relief valve (+Y) mounted on the pump available on request (advisable).
- Heated (+YR) or double (+YY) by-pass relief valves available for some models.
- Válvula de sobrepresión de by-pass (+Y) montada en la bomba bajo pedido (recomendada).
- Versiones con calentamiento (+YR) o dobles (+YY) disponibles en algunos modelos.



+Y



+YY



+YR

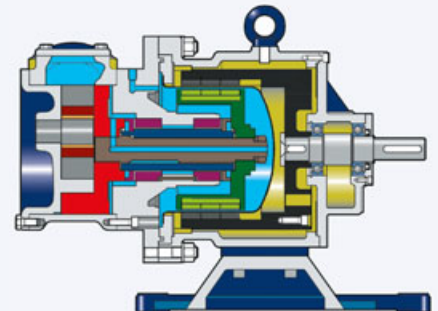
- Albero e perno in acciaio cementato o acciaio inossidabile.
- Cuscinetti di grandi dimensioni per carichi assiali e radiali con ghiera di registrazione per posizionare esattamente il rotore anche con pompa installata.
- Shaft and idler pin in hardened steel or stainless steel.
- Large bearings absorb axial and radial thrust. Lock rings for precise rotor positioning even when the pump is installed.
- Eje y perno de acero cementado o acero inoxidable.
- Cojinetes sobradamente dimensionados para cargas axiales y radiales con tuercas de regulación para colocar exactamente la rueda motriz también con la bomba instalada.



## SAXMAG

## TRASCINAMENTO MAGNETICO / MAGNETIC DRIVE / ARRASTRE MAGNÉTICO

- Pompa a trascinamento magnetico per la perfetta tenuta dei liquidi senza rischio di perdite e conseguente inquinamento ambientale.
- Per i dettagli sui modelli disponibili, consultare il nostro Ufficio Commerciale.
- Magnetic drive pump. The liquid is completely contained in the pump to avoid leaks and consequent pollution of the environment.
- For details on models available, contact our Sales Department.
- Bomba de arrastre magnético para la perfecta retención de los líquidos, sin riesgo de pérdidas ni de contaminación medioambiental.
- Para más detalles sobre los modelos disponibles, consulte con nuestro Departamento Comercial.

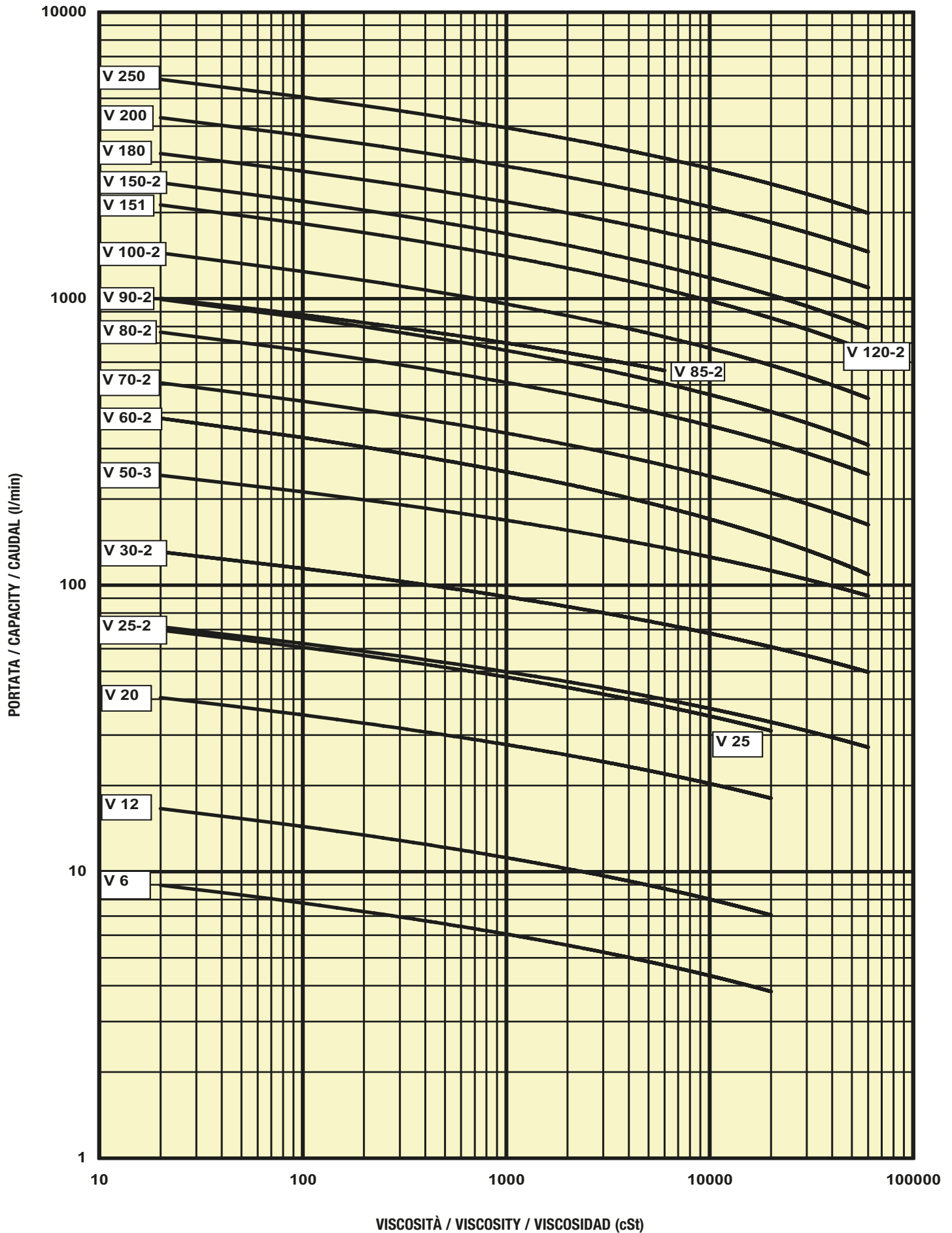


## VERSIONI SPECIALI / SPECIAL VERSIONS / VERSIONES ESPECIALES

- Per la disponibilità di materiali, trattamenti ed accessori per uso specifico consultare il nostro Ufficio Commerciale.
- Le pompe possono essere certificate secondo le norme ATEX.
- Le pompe serie V sono adatte per l'uso nel settore petrolchimico e possono essere fornite secondo le norme API 676 (lista eccezioni dettagliata disponibile su richiesta).
- For the availability of materials, treatments and accessories for specific applications, please contact our Sales Office.
- The pumps can be certified in accordance with the ATEX standards.
- V series pumps are suitable for use in the petrochemical industry and can be supplied in accordance with API 676 standards (detailed exception list available on request).
- Para la disponibilidad de materiales, tratamientos y accesorios para uso específico, consulte con nuestro Departamento Comercial.
- Las bombas pueden ser certificadas según las normas ATEX.
- Las bombas serie V son adecuadas para ser utilizadas en el sector petroquímico y pueden conformarse a las normas API 676 (lista de excepciones disponible bajo pedido).



**PRESTAZIONI / PERFORMANCE / PRESTACIONES**



Modello Model Modelo	Bocche * Ports * Bocas *		Cilindrata Unit displacement Cilindrada	Portata Capacity Caudal	Pressione Pressure Presión	Velocità ^ Speed ^ Velocidad ^	Ghisa sferoidale Ductile iron Hierro esferoidal		Acciaio inox Stainless steel Acero inoxidable	
	mm	in					Posizione bocche Port position Posición bocas		Posizione bocche Port position Posición bocas	
							90°	180°L	90°	180°L
V6	15	1/2"	0,0045	0,48	20	1750		•		•
V12	15	1/2"	0,0085	0,9	20	1750		•		•
V20	40	1 1/4"	0,0214	2,2	20	1750		•		•
V25	40	1 1/4"	0,036	3,8	20	1750		•		•
V25-2	40	1 1/4"	0,045	4,5	16	1750	•	•	•	
V30-2	40	1 1/4"	0,082	8,4	16	1750	•	•	•	
V50-3	50	2"	0,23	15,6	16	1150	•	•	•	
V60-2	50	2"	0,5	22	16	750	•	•		•
V70-2	80	3"	0,8	28	16	600	•	•		•
V80-2	80	3"	1,2	42	16	600	•	•		•
V85-2	100	4"	1,6	54	12	600	•			
V90-2	100	4"	2,2	54	12	425	•	•	•	
V100-2	100	4"	3,2	78	12	425	•	•	•	
V120-2	125	5"	6,5	117	8	320	•			
V151	150	6"	6,5	117	8	320				•
V150-2	150	6"	7,8	144	8	320	•			
V180	200	8"	12	170	10	240		•		•
V200	200	8"	16,7	240	8	240		•		•
V250	250	10"	31	350	8	200		•		•

Note: L: bocche in linea.

V6 - V12: ghisa (EN GJL 200)  
Posizione bocche 0°-180°

V20 - V25: ghisa (EN GJL 200)

V25-2; V30-2: ghisa sferoidale (EN GJS 500-7)  
per corpi flangiati o riscaldati.  
Ghisa (EN GJL 200) per versioni  
con bocche filettate.

\* Bocche

V6-V30-2: filettate BSP. Su richiesta: filettate NPT,  
flangiate EN 1092-1 PN16 o ANSI B16.1 #125.  
V50-3 - V250: flangiate EN 1092-1 PN16. Su richiesta:  
ANSI B16.1 #125 (ghisa) o ANSI B16.5 #150 (acciaio,  
acciaio inox).

^ La velocità massima consentita per ciascuna pompa  
dipende dalla viscosità del liquido e dall'eventuale  
presenza di particelle abrasive. Consultare le curve di  
prestazione di ciascuna pompa e contattare il nostro  
Ufficio Commerciale per consigli sulle limitazioni del  
campo di applicazione delle singole versioni.

Note: L: in line ports.

V6 - V12: cast iron (EN GJL 200)  
Port position 0°-180°

V20 - V25: cast iron (EN GJL 200)

V25-2; V30-2: ductile iron (EN GJS 500-7) for  
casings with flanged ports or  
integral heating jackets.  
Cast iron (EN GJL 200) for pumps  
with threaded ports.

\* Ports

V6-V30-2: BSP tapped. On request: NPT tapped, or  
EN 1092-1 PN16 or ANSI B16.1 #125 flanges.  
V50-3 - V250: EN 1092-1 PN16 flanges. On request:  
ANSI B16.1 #125 flanges (ductile iron) or ANSI B16.5  
#150 flanges (steel, stainless steel).

^ The maximum operating speed for each pump  
depends on the viscosity of the liquid and on  
the presence of abrasive particles. Consult the  
performance curves for each pump and contact our  
Sales Department for advice on the limits to the  
operating range for each version.

Nota: L: bocas en línea.

V6 - V12: hierro fundido (EN GJL 200)  
Posición bocas 0°-180°

V20 - V25: hierro fundido (EN GJL 200)

V25-2; V30-2: hierro esferoidal (EN GJS 500-7)  
para cuerpos embridados o con  
chaqueta de calentamiento.  
Hierro fundido (EN GJL 200) para  
versiones con bocas roscadas.

\* Bocas

V6-V30-2: roscadas BSP. Bajo pedido: roscadas NPT,  
embridadas EN 1092-1 PN16 o ANSI B16.1 #125.  
V50-3 - V250: embridadas EN 1092-1 PN16. Bajo  
pedido: ANSI B16.1 #125 (fundición) o ANSI B16.5  
#150 (acero, acero inox).

^ La velocidad máxima admitida para cada bomba  
depende de la viscosidad del líquido y de la presencia  
de partículas abrasivas. Consulte las curvas de  
prestaciones de cada bomba y contacte con nuestro  
Departamento Comercial para consejos sobre las  
limitaciones del campo de aplicación de cada versión.

## LIMITI OPERATIVI

Viscosità: da 20 a 100.000 [mm<sup>2</sup>/s - cSt]

Temperatura

Modelli V6, V12 da -40°C a +100°C  
V20, V25 da -40°C a +150°C  
Altri modelli: da -40°C a +200°C  
Versioni HT (alta temperatura): da +150°C a +300°C

pH

Materiali: acciaio inox CF8M (AISI 316) da 2 a 14  
ghisa sferoidale da 6 a 8  
Versione SPG (tenuta baderna) max 13  
Versione ST4WG  
(tenuta meccanica Widia) max 13

## OPERATING RANGE

Viscosity: from 20 to 100.000 [mm<sup>2</sup>/s - cSt]

Temperature

Models V6, V12 from -40°C up to +100°C  
V20, V25 from -40°C up to +150°C  
Other models: from -40°C up to +200°C  
HT versions (high temperature): from +150°C up to +300°C

pH

Materials: CF8M (AISI 316) stainless steel from 2 up to 14  
Ductile iron from 6 up to 8  
SPG version (packed gland) max 13  
ST4WG version  
(tungsten carbide mechanical seal) max 13

## LIMITES OPERATIVOS

Viscosidad: de 20 hasta 100.000 [mm<sup>2</sup>/s - cSt]

Temperatura

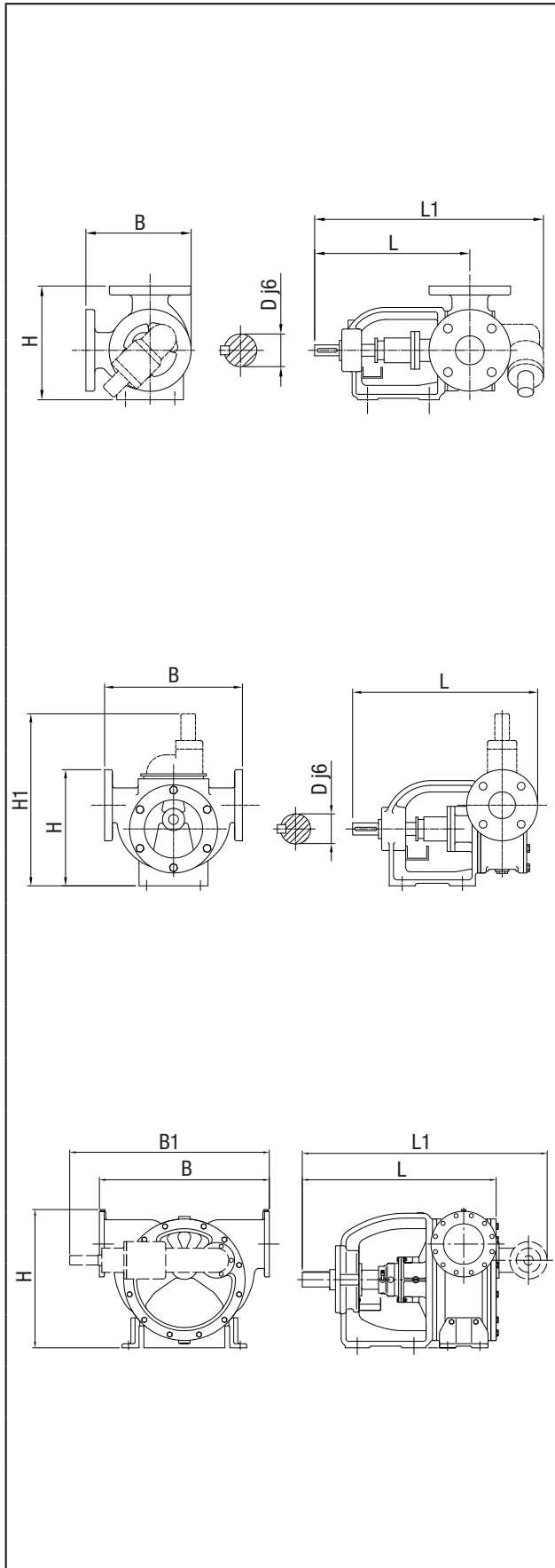
Modelos V6, V12 de -40°C hasta +100°C  
V20, V25 de -40°C hasta +150°C  
Otros modelos: de -40°C hasta +200°C  
Versiones HT (alta temperatura): de +150°C hasta +300°C

pH

Materiali: acero inoxidable CF8M (AISI 316) de 2 hasta 14  
Hierro esferoidal de 6 hasta 8  
Versión SPG (cierre baderna) max 13  
Versión ST4WG (cierre mecánico  
en carburo de tungsteno) max 13

## DIMENSIONI E PESI / DIMENSIONS AND WEIGHTS / DIMENSIONES Y PESOS

### ALBERO LIBERO / BARE SHAFT / EJE LIBRE



Modello Model Modelo	Bocche Ports Bocas		B mm	B1 mm	H mm	H1 mm	L mm	L1 mm	D j6 mm	Peso Weight Peso kg
	in	mm								
V 6 / V 12 G	1/2"	15	94	-	104	184	175	-	12,7	2,5
V 6 / V 12 K	1/2"	15	98	-	104	184	225	-	12,7	2,5
V 20 / V 25 G	1 1/4"	40	127	-	155	248	192	-	14	5,5
V 20 / V 25 K	1 1/4"	40	127	-	155	248	237	-	14	5,5
V 25-2 / V 30-2 G	1 1/4"	40	141	-	159	-	309	365	19	14
V 25-2 / V 30-2 K	1 1/4"	40	141	-	159	-	309	365	19	13
V 50-3 G	2"	50	213	-	230	-	397	463	22	25
V 50-3 K	2"	50	213	-	230	-	397	463	22	30
V 60-2 G	2"	50	267	-	297	-	430	522	28	44
V 60-2 K	2"	50	320	-	270	399	430	-	28	51
V 70-2 G	3"	80	325	-	360	-	527	627	32	71
V 70-2 K	3"	80	390	-	325	445	527	-	32	82
V 80-2 G	3"	80	325	-	360	-	527	627	32	73
V 80-2 K	3"	80	390	-	325	445	527	-	32	84
V 85-2 G	4"	100	325	-	360	-	554	665	32	84
V 90-2 K	4"	100	430	-	450	-	675	805	48	190
V 100-2 G	4"	100	430	-	450	-	675	805	48	190
V 100-2 K	4"	100	430	-	450	-	675	805	48	200
V 120-2 G	5"	125	517	-	541	-	881	1053	60	370
V 150-2 G	6"	150	517	-	541	-	901	1078	60	350
V 150-2 K	6"	150	517	-	541	-	901	1078	60	400
V 151 K	6"	150	517	-	541	-	881	1053	60	390
V 180 G	8"	200	800	1060	626	-	1060	1311	65	600
V 180 K	8"	200	800	1060	627	-	1060	1311	65	610
V 200 G	8"	200	800	1060	627	-	1064	1361	65	610
V 200 K	8"	200	800	1060	627	-	1064	1361	65	630
V 250 G	10"	250	1050	1234	853	-	1211	1513	90	1450
V 250 K	10"	250	1050	1234	853	-	1211	1513	90	1500



ALLESTIMENTI / ARRANGEMENTS / EQUIPAMIENTOS

V 100-2 SPHTR  
con camicia  
di riscaldamento  
V 100-2 SPHTR  
with integral  
heating jacket  
V 100-2 SPHTR  
con camisa  
de calentamiento



V 30-2 monoblocco  
a norme ATEX  
V 30-2 close coupled to electric motor  
according to ATEX standards  
V 30-2 monobloque según  
normas ATEX



Pompa con motoriduttore  
a norme ATEX  
Pump unit with gear box according to ATEX standards  
Bomba con motorreductor según normas ATEX



EP V 70-2 SPK con riduttore  
EP V 70-2 SPK with gear box  
EP V 70-2 SPK con reductor



V 25 ST6G



Pompaggio di additivi per olio lubrificante in Germania  
Pumping of lubricating oil additives in Germany  
Bombeo de aditivos para aceite lubricante en Alemania



Pompa installata in un impianto per produzione di detersivi  
Pump installed in a detergent production plant  
Bomba instalada en una planta para producción de detergentes

## **VARISCO S.p.A.**

[variscopspa.com](http://variscopspa.com)

Terza Strada, 9 - Z.I. Nord  
35129 PADOVA - Italy  
Tel. +39 049 82 94 111  
Fax +39 049 82 94 373

Vendite Italia  
Tel. 049 82 94 111  
Fax 049 82 94 373  
[italia@variscopspa.com](mailto:italia@variscopspa.com)

International sales  
Tel. +39 049 82 94 111  
Fax +39 049 80 76 762  
[export@variscopspa.com](mailto:export@variscopspa.com)

Authorized Distributor:

**TRIMCOR**  
TRIUMPH MACHINERY CORPORATION  
**THE PUMP, MOTOR & DRIVES SPECIALIST**

[www.trimcorph.com](http://www.trimcorph.com)

